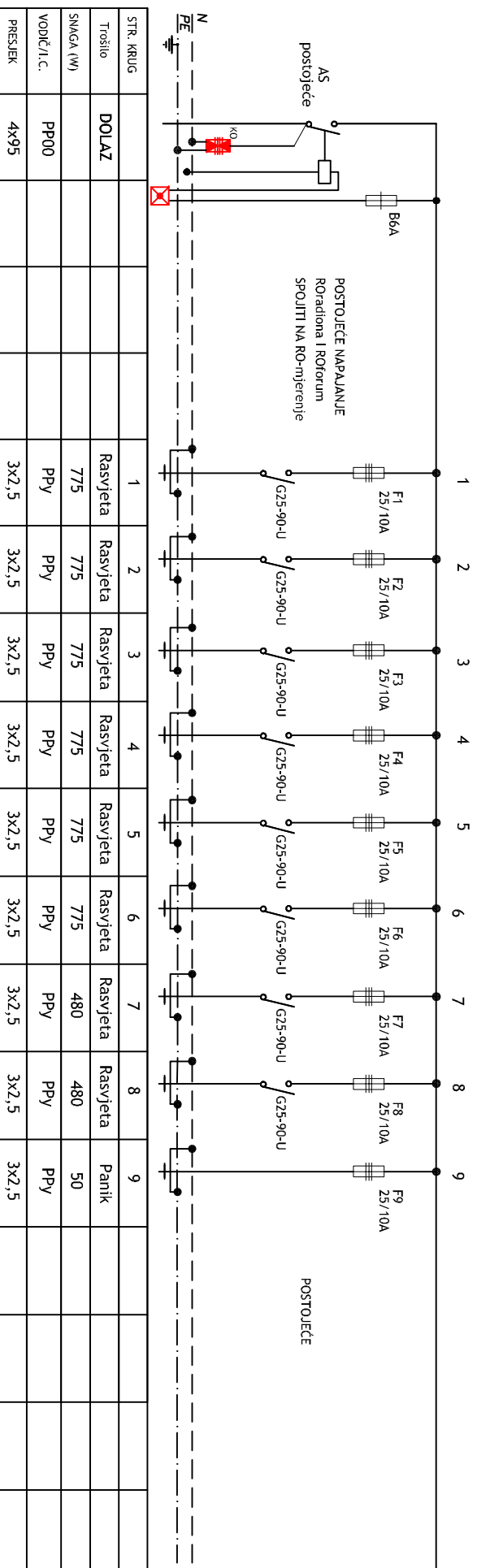


JEDNOPOLNA SHEMA RODVORANA

List 1

Prisla= 5 660W + zatečeno  
PvF= zatečeno



NA P O M E N A :

Zaštita od indirektnog dodira provedena je sustavom TN/S

URED OVLAŠTENOG INŽENJERA ELEKTROTETNIKE KRISTIJAN ŠIMUNIJA, dipl.ing.el., Poljeva ulica 2, Koprivnica		PROJEKTANT: KRISTIJAN ŠIMUNIJA, dipl.ing.el.	
GRADEVINA:	SPORTSKA DVORANA		
LOKACIJA:	TRG SLOBODE 7, KOPRIVNICA, k.č.br. 1047, k.o. KOPRIVNICA		
INVESTITOR:	SREDNJA ŠKOLA KOPRIVNICA, Trg Slobode 7, Koprivnica		
NAZIV PROJEKTA:	IZVEDBENI PROJEKT	SIRAODNIK:	
ST. OD. PROJEKTA:	ELEKTROTETNIČKI PROJEKT		
PROJEKTIRANI DIO:	PROJEKT ELEKTROINSTALACIJA		
SADRŽAJ:	JEDNOPOLNA SHEMA RODVORANA		
BROJ PROJEKTA:	2904/18	ZAJEDNIČKA OZNAKA PROJEKTA:	
DATA:	SVIBANJ 2018.	LIST:	E 04
STRANICA:		STRANICA:	41 od 41